



GMK electronic design GmbH
Daimlerstraße 8
92533 Wernberg-Köblitz
Fon +49.9604.90 92 0
Fax +49.9604.90 92 18
info@gmk-electronic-design.de
www.gmk-electronic-design.de

Technische Daten

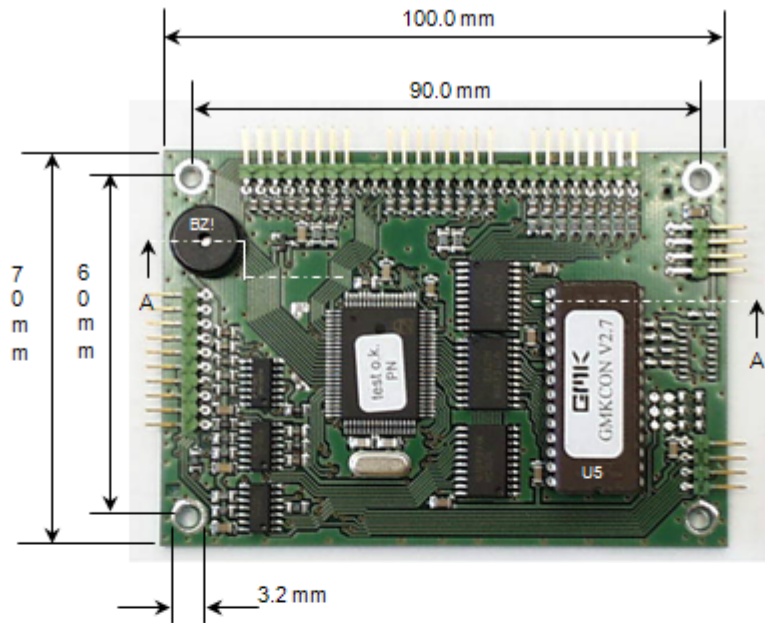
GMK Keyboarddecoder (Standard-Variante)

Hardware

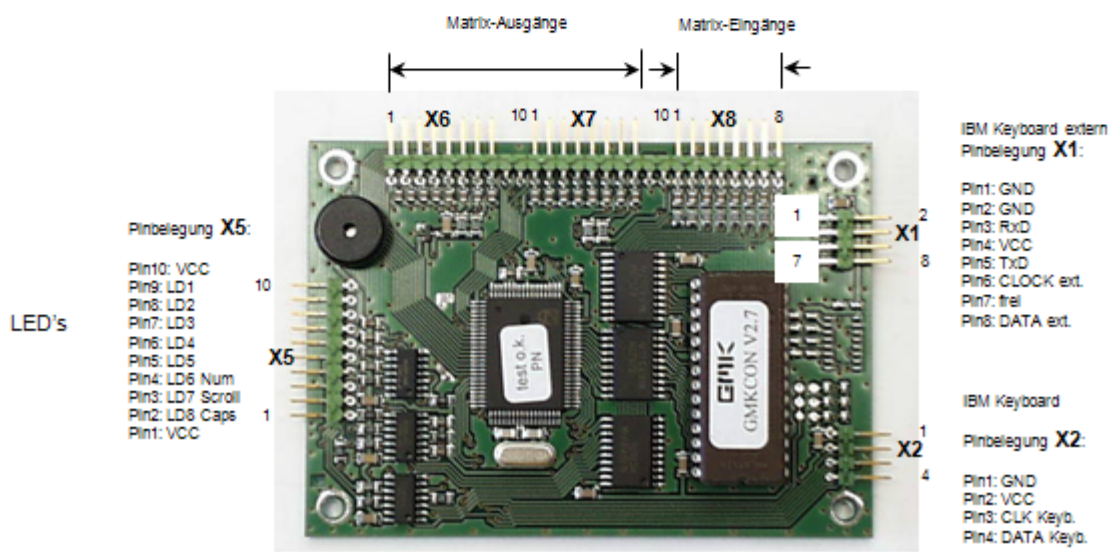
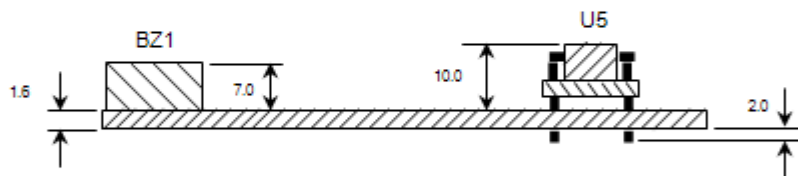
GMK-Art.-Nr.	FPRO0016
Leiterplatte	FR4, 1,5mm, ca. 100mm * 70mm; EMV-gerecht entflochten
Elektronik	In SMD Technologie, Firmware in EPROM abgelegt, 64K*8
Keyboardmatrix	16*8 (128 Tasten)
LEDs	Ansteuerung: „Num“, „Caps“, „Scroll“, 5 zusätzl. LEDs möglich
Keyboard-Schnittstelle	IBM MF2-kompatibel, bidirektional synchron
Externes Keyboard	Anschluß eines IBM MF2 kompatiblen Keyboards
Serielle Schnittstelle	RS232C-Schnittstelle (Option)
Buzzer	Piezo (Keyclick, Alarm)
Steckverbindung	Vergoldete Stiftleisten, 90° abgewinkelt
Spannungsversorgung	+5V
Stromaufnahme	Typ 100mA
Montage	4 Befestigungsbohrungen: Ø 3,2mm

Firmware

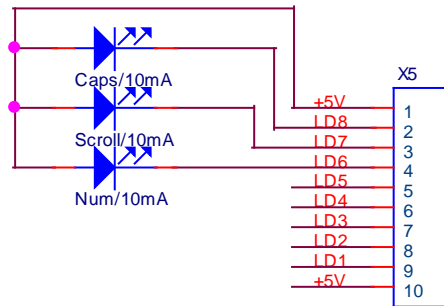
Betriebsmode	IBM MF2-kompatibel, 3 Keycode-Sets (ASCII als Option)
Externes Keyboard	Uneingeschränkte Funktionalität eines externen IBM MF2 kompatiblen Keyboards
Tastencodes	Programmierung von mehreren Ebenen möglich Stringprogrammierung für jede Taste möglich
Parametrierung	Änderung im EPROM, z.B. Baudrate
Tastenscan	Geistertastenunterdrückung für Tastenmatrix ohne Dioden
Optionen	Bedienung zusätzlicher Peripherie



Schnitt A-A

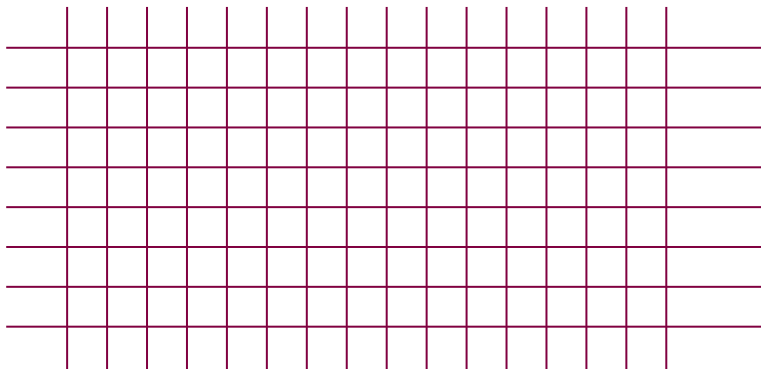


Anschluss LED

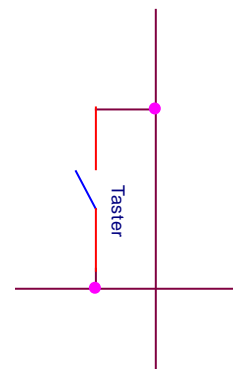


Matrix

Matrix-Ausgänge



Matrix-Eingänge



Verbindung zum PC

Buchse für X2 4 pol.	Mini-DIN-Stecker
1	3, Schirm
2	4
3	5
4	1

Verbindung zu externer Tastatur

Buchse für X1 2*4pol.	Mini-DIN-Buchse
2	3, Schirm
4	4
6	5
8	1